

NS-P63 系列 压力开关

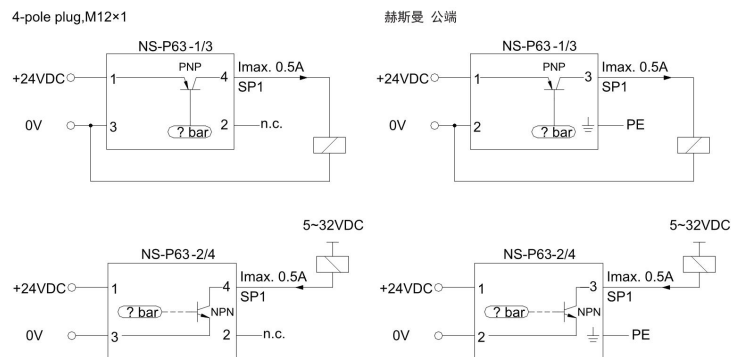
- 全焊接结构, 防护等级: IP65/IP67
- 性能稳定, 综合精度±0.5% F.S
- 外型小巧, 安装方便
- 结构紧凑
- EMC性能佳, 抗振动、抗干扰
- 应用于工程机械、自动化设备等领域



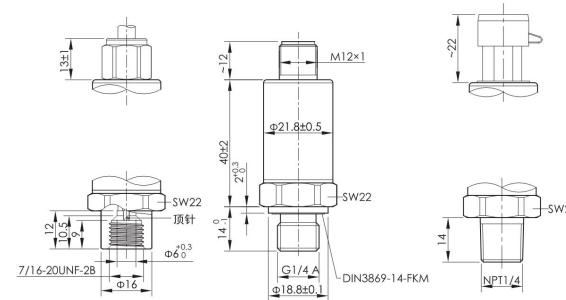
技术参数 Technique parameter

参数	Specifications	技术指标	Technical
压力范围	Measuring ranges	0~0.8...1.0...1.6...3.0...10...20...40...50...60MPa	
过载压力	Overload pressures	200%F.S	150%F.S
破坏压力	Burst pressures	300%F.S	200%F.S
工作方式	Operational Mode	表压, 绝压	
测量介质	Measuring Media	对不锈钢304和316L不腐蚀的气、液体	
输出信号	Output signal	PNP or NPN	
工作电压	Operating voltage	24Vdc(12~32Vdc)	
负载电流	Load current	0.5A	
综合精度	Accuracy	±0.5%F.S(典型)	±1.0%F.S(最大值)
长期稳定性	Long-term drift	≤0.2%F.S/年(典型)	
工作温度范围	Operating temperature range	-30~+85°C	
流体温度范围	Fluid temperature range	-40~+120°C	
漏电流	Leakage current	≤1mA	
绝缘阻抗	Insulation resistance	≥100MΩ(100Vdc)	
耐振性能	Vibration resistance	IEC 60068-2-6 (5...2000Hz, 20g)	
耐冲击性	Shock resistance	IEC 60068-2-27 (50g, 11ms)	
抗干扰	EMC proof	IEC 61000-6-2/3/4	
外壳材质	Material	304	
防护等级	IP protection	IP65 (Packard连接器)	
		IP67(M12×1 4pin连接器或直出线)	

等效电路 Equivalent circuit



外形尺寸图 Dimensions



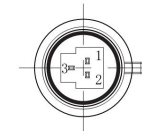
接线定义 Pin connections:

选型表 Model code:

NS- 商标	产品名称
P63	压力开关
代码	输出信号
1	PNP开关量输出 常开
2	NPN开关量输出 常开
3	PNP开关量输出 常闭
4	NPN开关量输出 常闭
-	
代码	机械连接
3	7/16-20UNF-2B 内螺纹带顶针
4	G1/4 外螺纹
5	G3/8 外螺纹
8	NPT1/4 外螺纹
T	客户定制
代码	电器连接
0	直接出线
2	Packard 3针 公端
5	赫斯曼 公端
6	M12×1 4针 公端
-	
X	X为开关点压力值,单位kPa MPa bar
代码	工作方式
A	绝压
G	表压
(000)	其他要求

NS- P63 4 - 4 6 - 16bar A (导线2m) ← 选型举例

Packard 3针 公端



Pin	NS-P631/2/3/4-X2
1	+24Vdc
2	SP1
3	0V

M12x1 4针 公端



Pin	NS-P631/2/3/4-X6
1	+24Vdc
2	n.c.
3	0V
4	SP1

直接出线



电缆分配

颜色	NS-P631/2/3/4-X0
红	+24Vdc
黄	SP1
绿	0V
银色网	屏蔽线